

Profils U pour garde-corps ON LEVEL

Un garde-corps est un ouvrage qui a pour rôle de protéger contre les risques de chute fortuite dans le vide les personnes stationnant ou circulant à proximité de ce dernier, mais non pour interdire le passage ou l'escalade forcé ou volontaire (référence : NFP 01.012 Article 1.5.1).

Le verre apporte un côté esthétique au garde-corps et s'intègre harmonieusement avec l'environnement qui l'entoure.

De part sa fonction de garde-corps, l'ensemble vitré doit répondre aux réglementations en vigueur.

La norme NF 01-012 ainsi que le DTU 39-P5 et avis techniques définissent le dimensionnement et les règles de mise en oeuvre.

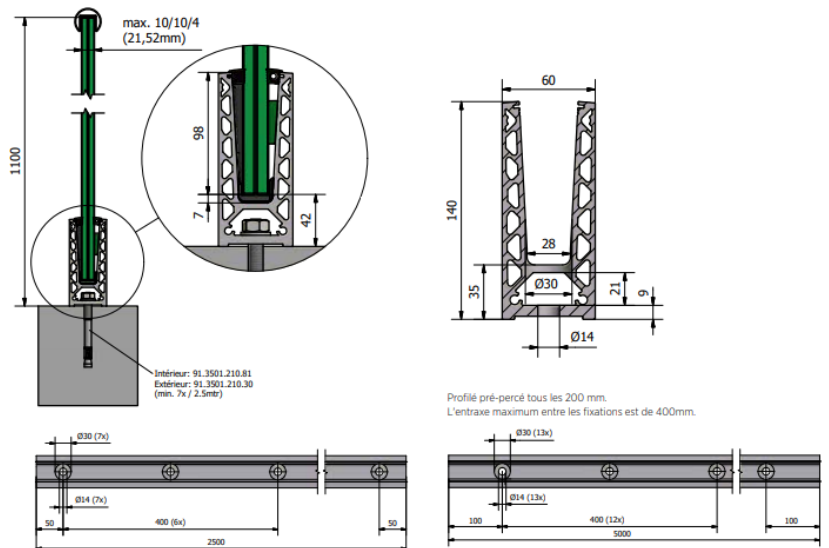


crédit photo ON LEVEL

Profils U pour différentes poses au sol ou latéral

TL-6020 | AVIS TECHNIQUE 2.1/15-1674_V2

1.0 kN Montage au sol



TL-6021 | AVIS TECHNIQUE 2.1/15-1674_V2

1.0 kN Montage latéral

